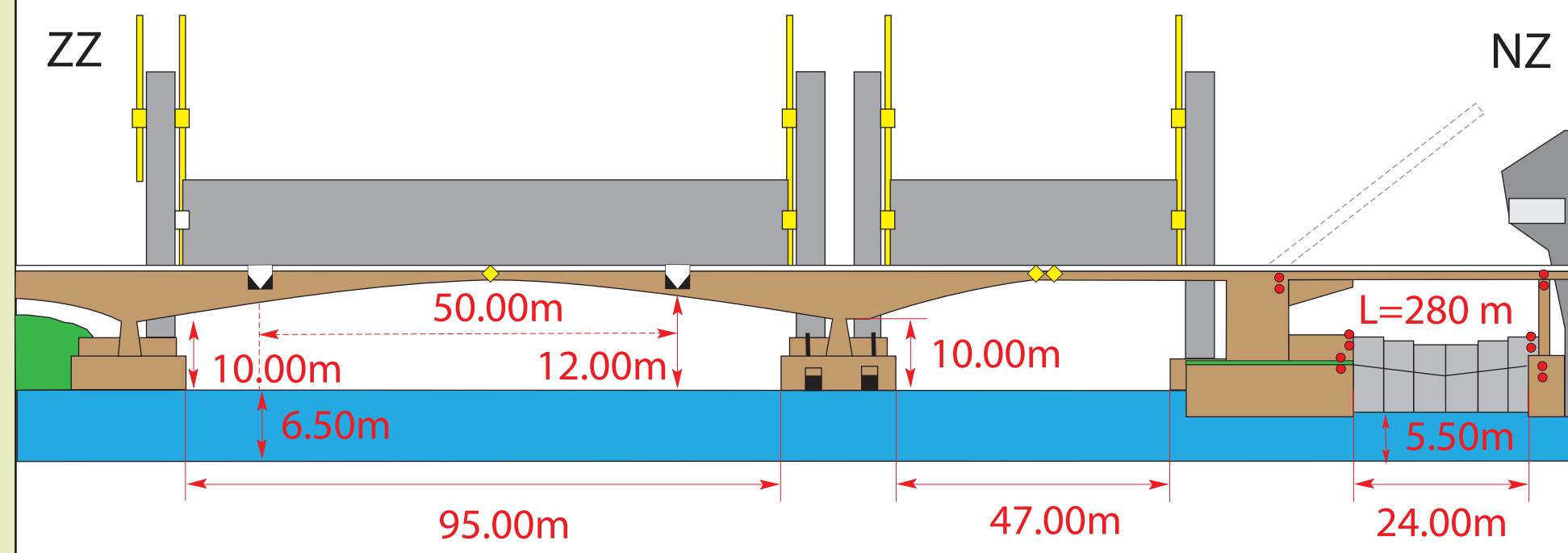


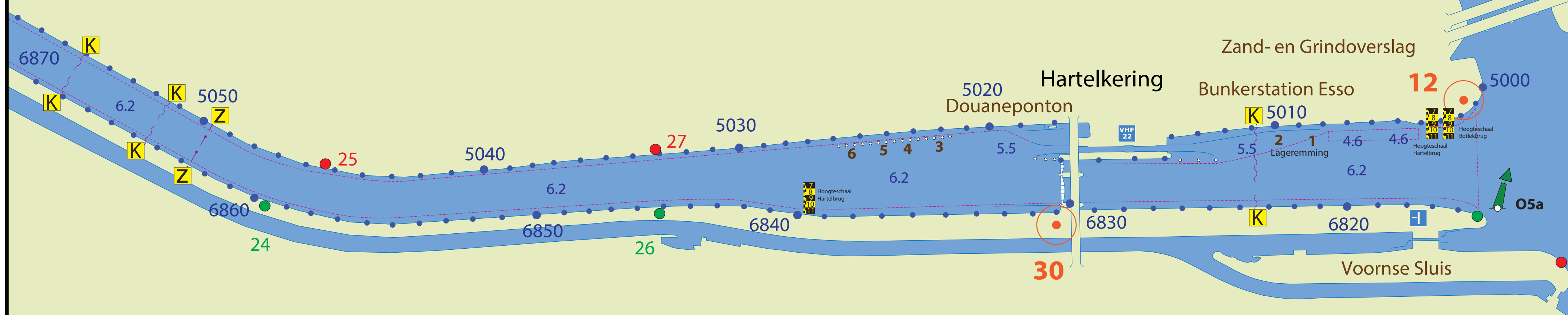
HARTELKERING / SLUIS.

51°51.927' N / 04°18.449' E



VHF-kanaal	22.	
Strekkingen:	270 - 090	
Streefdiepte:	Sluis / Klap	NAP - 5.50 (L 280 x B 24m).
	Vaste Overspanning	NAP - 6.20m.
Doorvaartbreedte	Grote Boog (Zuid)	95.00m
	Kleine Boog (Noord)	47.00m
	Klap (Noord)	24.00m
Onderdoorvaarthoogte	Grote Boog (Zuid)	NAP + 10.00m / 12.00m
	Kleine Boog (Noord)	NAP + 10.00m

HARTELSLUIS
 * Onbemand.
 * Notice 2uur (tussen 06:00 en 22:00) of 4 uur (van 22:00 tot 06:00) via Rozenburg sluis VHF 22, Tel: 0181-214115 of 214315 of via Verkeerscentrale Hoek van Holland; VHF 11.
 * De mobiele sluis/brugwachter is voorzien van een portofoon zodat via 22 altijd contact mogelijk is.
 * Aan de westzijde van de sluis ligt de klap van de Hartelbrug, remmingwerk benedenstrooms (WZ) bestaat uit 15 palen bestemd als wachtpalen kegelschepen (5 palen westzijde mag gebruikt worden om te meren) max 40 m, aan OZ max 25m, toestemming/kennisgeving VHF 62.
 * 2 x Witte meerpalen voor en na de sluis t.b.v. de kering. Remmingsuiteinde voorzien van wit licht.
 * Indien kering gesloten dan ook sluis gestremd.
 * Stremmingstijden: **op werkdagen van 06:45 - 08:30 uur en van 16:00 - 18:30 uur.**



HARTELBRUG:
 * Onbemand.
 * Notice 2uur (tussen 06:00 en 22:00) of 4 uur (van 22:00 tot 06:00) via Rozenburgsluis VHF 22, Tel: 0181-213115 of via Verkeerscentrale Hoek van Holland; VHF 11. De mobiele sluis/brugwachter is voorzien van een portofoon zodat via 22 altijd contact mogelijk is.
 * Klap aan Noordzijde heeft draaipunt aan de Zuidzijde.
 * Doorvaartbreedte zuidelijke overspanning (Grote boog) tussen de bpr borden (+2.00m) deze is 50 meter breed.
 * Hoogte tussen de noordelijke overspanning (Kleine boog) is doorvaart voor afvaart.
 * Voorhoogteschalen op 1200m voor de brug, zowel aan oostzijde als aan de westzijde.
 * Brughoogte schalen aangebracht.
 * Stremmingstijden: **op werkdagen van 06:45 - 08:30 uur en van 16:00 - 18:30 uur.**
 * Adres: Plaarweg 22-24, 3197 KW Botlek/Rotterdam

Suurhoffbrug:
 Vloed 02:00 voor HW HvH tot 01.30 na HW HvH max 2,5 Kn. Gem HW NAP + 120 cm
 Eb (Max) 4:30 na HW HvH max 3.0 Kn. Gem LW NAP -65 cm
 Gem verval 185 cm

Harmsenbrug:
 Vloed 01:15 voor HW HvH tot 02.15 na HW HvH max 1,5 Kn. Gem HW NAP + 120 cm
 Eb (Max) 5:00 na HW HvH max 2.0 Kn. Gem LW NAP -50 cm
 Gem verval 170 cm

Hartelbrug:
 Vloed 00:30 voor HW HvH tot 03.00 na HW HvH max 0,5 Kn. Gem HW NAP + 120 cm
 Eb (Max) 6:00 na HW HvH max 1.0 Kn. Gem LW NAP -50 cm
 Gem verval 170 cm

zie <http://www.maritiemfreelancer.nl/mtmaritiemfreelancer/disclaimer.html>