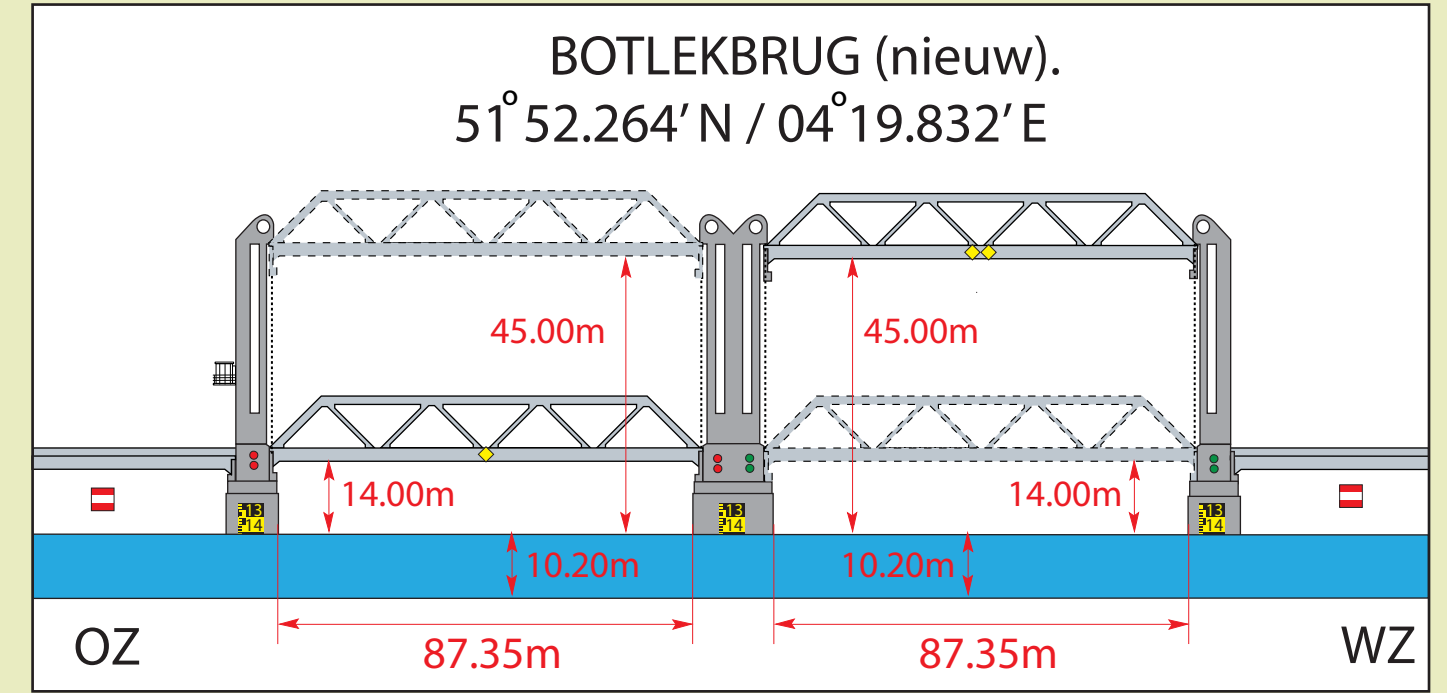
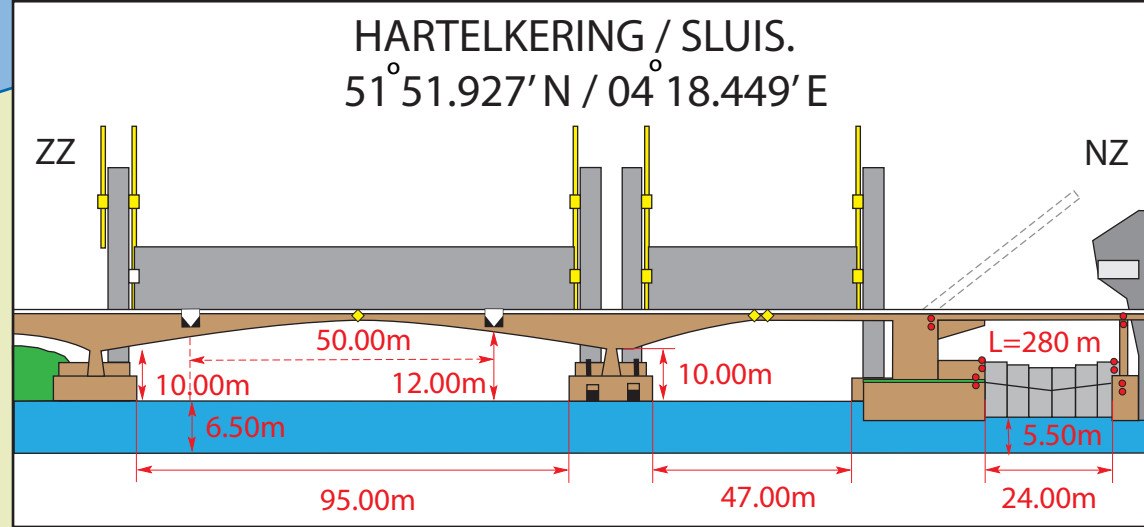
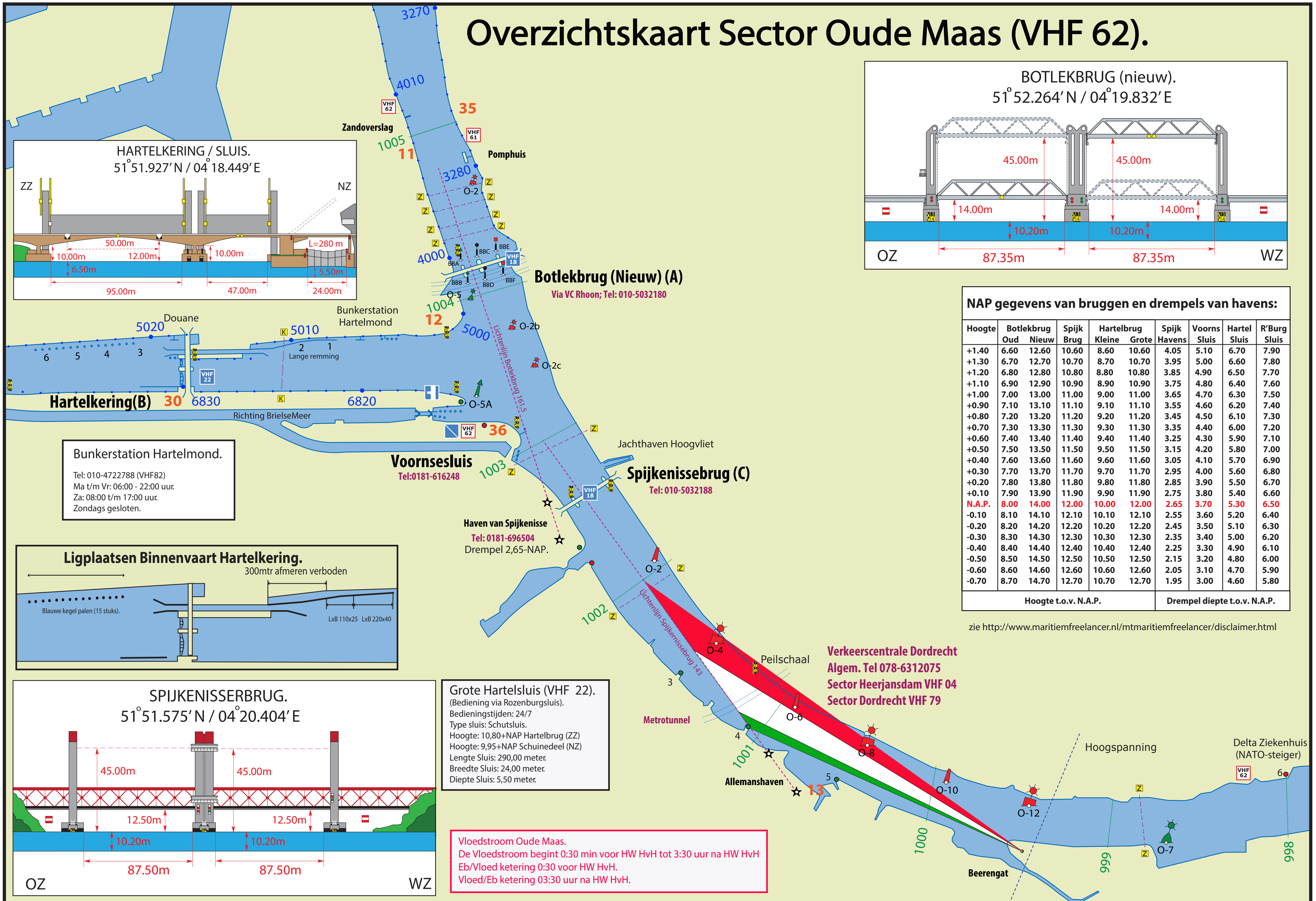


Overzichtskaart Sector Oude Maas (VHF 62).



NAP gegevens van bruggen en drempels van havens:

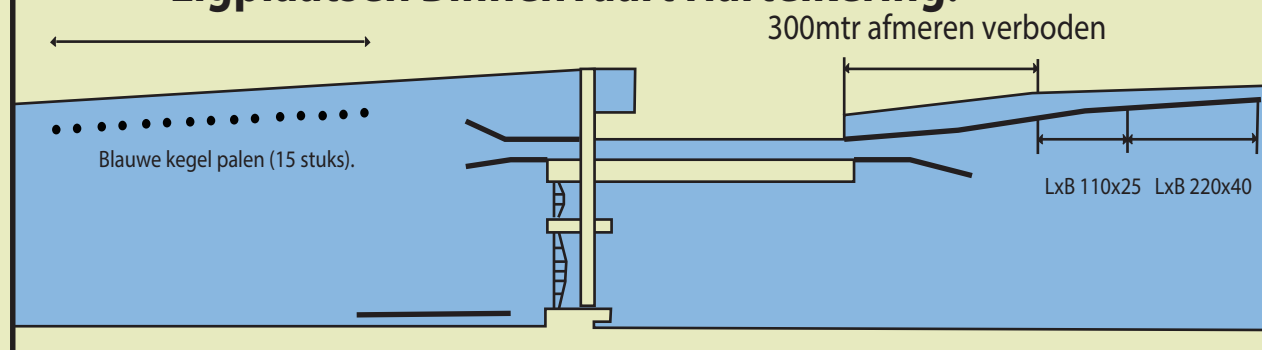
Hoogte	Botlekbrug		Spijk Brug	Hartelbrug		Spijk Havens	Voorns Sluis	Hartel Sluis	R'Burg Sluis
	Oud	Nieuw		Kleine	Grote				
+1.40	6.60	12.60	10.60	8.60	10.60	4.05	5.10	6.70	7.90
+1.30	6.70	12.70	10.70	8.70	10.70	3.95	5.00	6.60	7.80
+1.20	6.80	12.80	10.80	8.80	10.80	3.85	4.90	6.50	7.70
+1.10	6.90	12.90	10.90	8.90	10.90	3.75	4.80	6.40	7.60
+1.00	7.00	13.00	11.00	9.00	11.00	3.65	4.70	6.30	7.50
+0.90	7.10	13.10	11.10	9.10	11.10	3.55	4.60	6.20	7.40
+0.80	7.20	13.20	11.20	9.20	11.20	3.45	4.50	6.10	7.30
+0.70	7.30	13.30	11.30	9.30	11.30	3.35	4.40	6.00	7.20
+0.60	7.40	13.40	11.40	9.40	11.40	3.25	4.30	5.90	7.10
+0.50	7.50	13.50	11.50	9.50	11.50	3.15	4.20	5.80	7.00
+0.40	7.60	13.60	11.60	9.60	11.60	3.05	4.10	5.70	6.90
+0.30	7.70	13.70	11.70	9.70	11.70	2.95	4.00	5.60	6.80
+0.20	7.80	13.80	11.80	9.80	11.80	2.85	3.90	5.50	6.70
+0.10	7.90	13.90	11.90	9.90	11.90	2.75	3.80	5.40	6.60
N.A.P.	8.00	14.00	12.00	10.00	12.00	2.65	3.70	5.30	6.50
-0.10	8.10	14.10	12.10	10.10	12.10	2.55	3.60	5.20	6.40
-0.20	8.20	14.20	12.20	10.20	12.20	2.45	3.50	5.10	6.30
-0.30	8.30	14.30	12.30	10.30	12.30	2.35	3.40	5.00	6.20
-0.40	8.40	14.40	12.40	10.40	12.40	2.25	3.30	4.90	6.10
-0.50	8.50	14.50	12.50	10.50	12.50	2.15	3.20	4.80	6.00
-0.60	8.60	14.60	12.60	10.60	12.60	2.05	3.10	4.70	5.90
-0.70	8.70	14.70	12.70	10.70	12.70	1.95	3.00	4.60	5.80
Hoogte t.o.v. N.A.P.						Drempel diepte t.o.v. N.A.P.			

zie <http://www.maritiemfreelancer.nl/mtmaritiemfreelancer/disclaimer.html>

Bunkerstation Hartelmond.

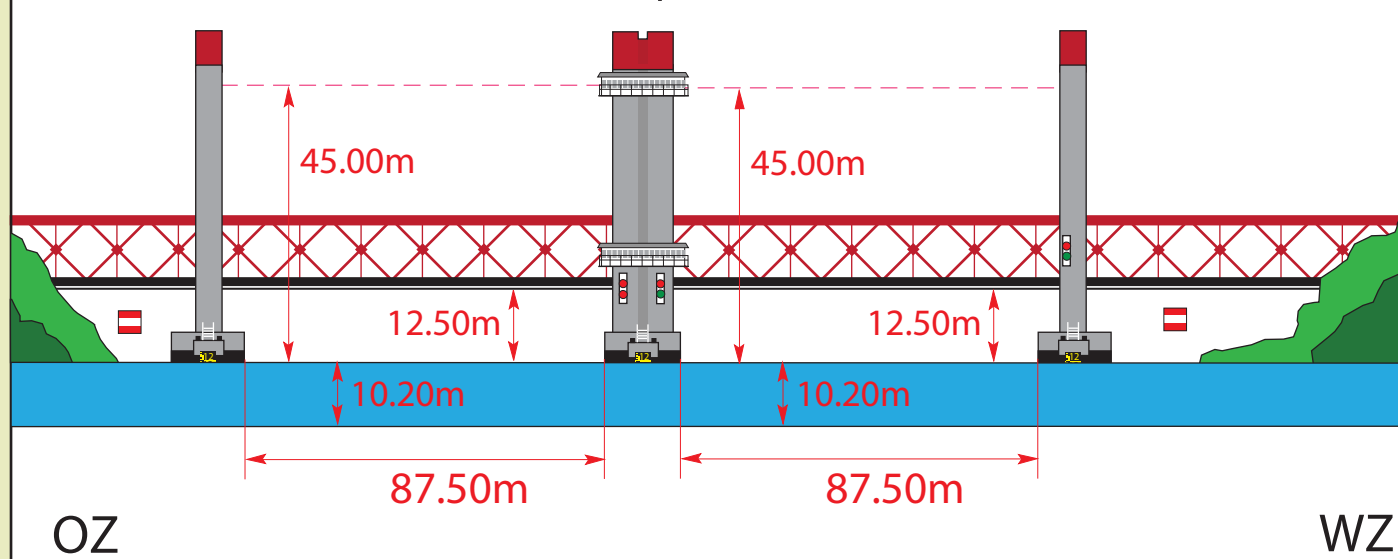
Tel: 010-4722788 (VHF82)
Ma t/m Vr: 06:00 - 22:00 uur.
Za: 08:00 t/m 17:00 uur.
Zondags gesloten.

Ligplaatsen Binnenvaart Hartelkering.



SPIJKENISSEBRUG.

51°51.575' N / 04°20.404' E



Grote Hartelsluis (VHF 22).

(Bediening via Rozenburgsluis).
Bedieningstijden: 24/7
Type sluis: Schutsluis.
Hoogte: 10,80+NAP Hartelbrug (ZZ)
Hoogte: 9,95+NAP Schuinedeel (NZ)
Lengte Sluis: 290,00 meter.
Breedte Sluis: 24,00 meter.
Diepte Sluis: 5,50 meter.

Vloedstroom Oude Maas.
De Vloedstroom begint 0:30 min voor HW HvH tot 3:30 uur na HW HvH
Eb/Vloed katering 0:30 voor HW HvH.
Vloed/Eb katering 03:30 uur na HW HvH.

Verkeerscentrale Dordrecht
Algem. Tel 078-6312075
Sector Heerjansdam VHF 04
Sector Dordrecht VHF 79