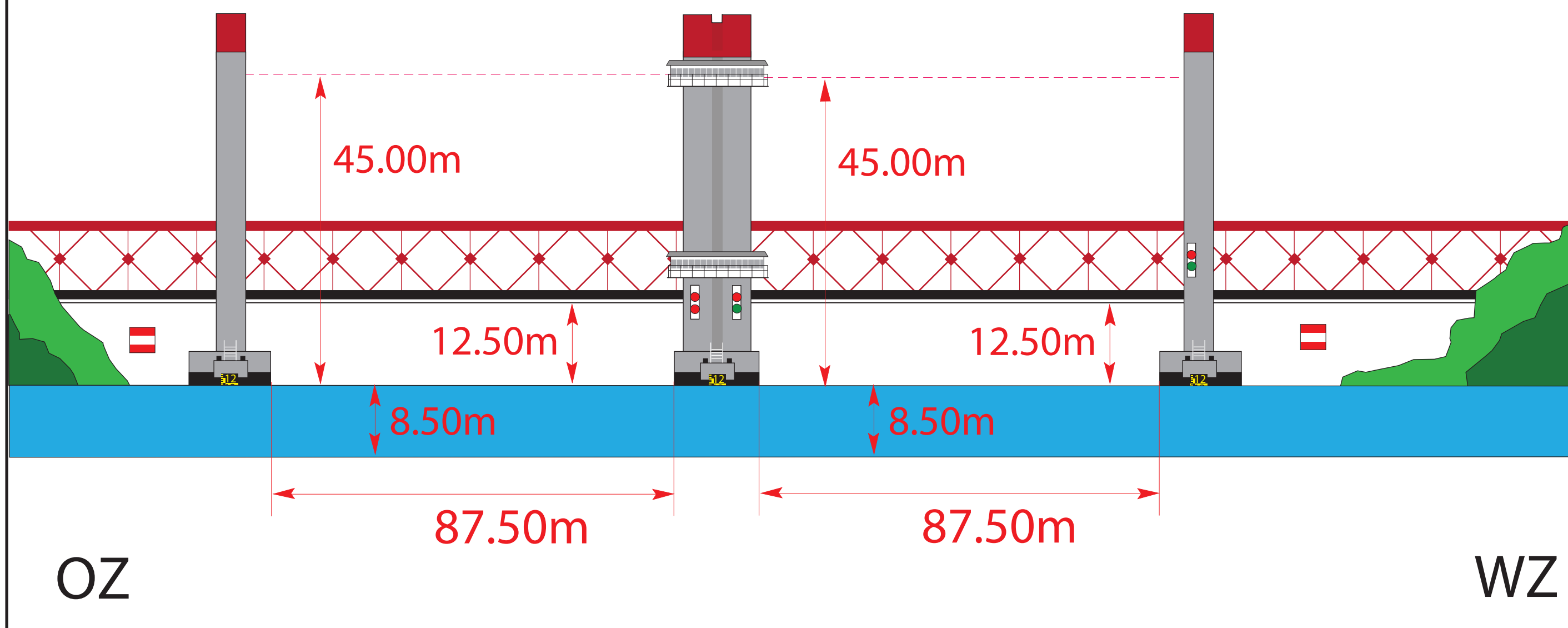


# SPIJKENISSERBRUG.

51°51.575' N / 04°20.404' E



VHF-kanaal	18	
Strekkingen:	326 - 146	
Streefdiepte:	Beiden zijden	NAP - 8.50m.
Doorvaartbreedte	Klap (Oost & West)	87.50m.
Onderdoorvaarthoogte	Gesloten	NAP + 12.50m.
	Open	NAP + 45.00m (1,5m).

- \* Bemand 24/7 uur.
- \* NOTICE: 20 minuten.
- \* Extra 1,5m tot 46,5m, alléén met 3 uur notice.
- \* Brug wordt op afstand bediend door Verkeers Management Centrale-Zuid West Nederland te Rhoon, Tel: (088) 798 51 32.
- \* Lichtenlijn Allemanshaven143 (voor westelijke doorvaart)
- \* Brughogteschalen aangebracht.
- \* Brug voorzien van mistlampen.
- \* Zinkergebied van 400 meter beneden tot 800 meter boven de brug.
- \* Voorhoogteschalen bij Voornse sluis en rechteroever tussen de boeien O 4 en O6 t.h.v. (metrotunnel, dit is op een afstand van 1600m boven de brug).
- \* Afstand Botlekbrug t.o.v. Spijkernisserbrug is 1500m.
- \* Stremmingen: GEEN.
- \* Adres: Groene Kruisweg 194 , 3194 KA Hoogvliet/Rotterdam.
- \* Meer informatie: Verkeerscentrale Rhoon (088) 798 51 32.

zie <http://www.maritiemfreelancer.nl/mtmaritiemfreelancer/disclaimer.html>