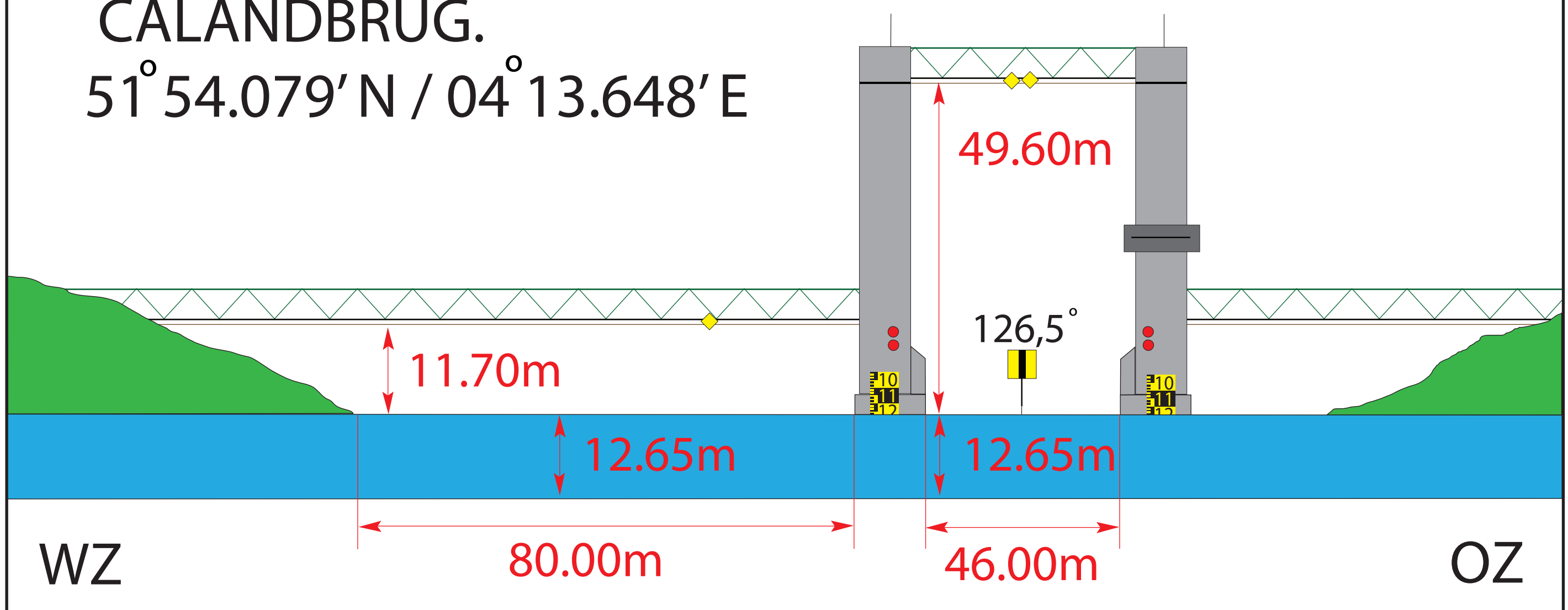


CALANDBRUG.

51°54.079' N / 04°13.648' E



VHF-kanaal	22.	
Strekkingen:	350 - 170	
Streefdiepte:	Vaste Overspanning Hef	NAP - 12.65m. NAP - 12.65m.
Doorvaartbreedte	Vaste Overspanning Hef	80.00m 46.00m
Onderdoorvaarthoogte	Vaste Overspanning Hef (dicht) Hef (open)	NAP + 11.78m. NAP + 11.67m. NAP + 49.60m.

- * ONBEMAND, 24/7 wordt bediend vanuit Verkeerscentrale Rhoon (088) 798 51 32 - Marifoon VHF 22 .
- * Hef aan de Oostzijde van de brug.
- * Doorvaartopening voorzien van houten befendering, vaste overspanning niet.
- * Windschermen reduceren windkracht met 2 a 3 Beaufort (niet bij Ooster-wind).
- * Doorvaartrestricties i.v.m. windkracht voor alle schepen.
- * Midden van de brug gemarkeerd met wit licht.
- * Gescheiden vaart onder vaste overspanning d.m.v. 2x versprongen geel licht.
- * Op beschermipalen (4) wit licht geplaatst, aan noordzijde radarreflectoren.
- * Brughoogteschalen aangebracht (alleen op pijlers).
- * **Binnenkomend zonder opening verboden onder hef door te varen.**

Hulpmiddelen onderdoorvaart;

- * Inogonlicht (126,5 graden) voor oplijnen vanaf zee.
- * Lichtenlijn van wit midden brug & Inogonlicht (binnenkomend).
- * Witte lichten op beschermipalen (4x) onder dezelfde hoek waarnemen.
- * 7m tussen beton van brug en fendering. (breedte brug 46.00m)
- * Breedte gemiddeld zeeschip 32 meter.
- * Adres: Europaweg 180, 3198 LD Europoort/Rotterdam.
- * Meer informatie; Verkeerscentrale Rhoon (088) 798 51 32.