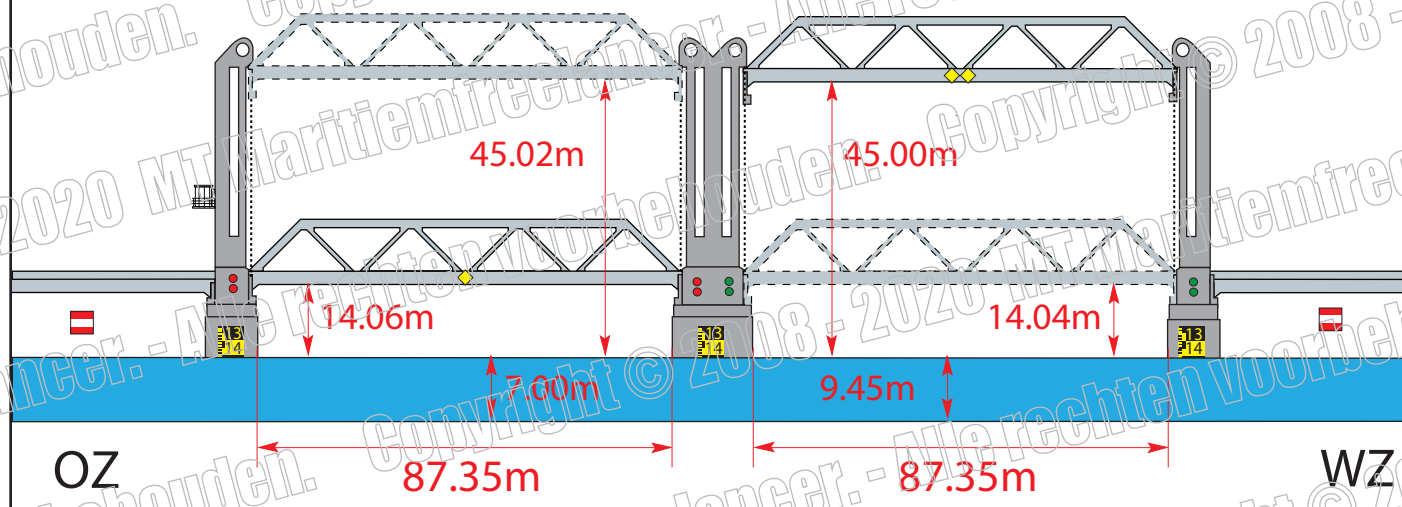


BOTLEKBRUG.

51° 52.264' N / 04° 19.832' E



VHF-kanaal	18	
Strekkingen:	161,5° - 341,5°	
Streefdiepte:	Westzijde	NAP - 9.45m.
	Oostzijde (niet in gebruik)	NAP - 7.00m.
Doorvaartbreedte	Klap (Oost & West)	87.35m.
Onderdoorvaarthoogte	Westzijde Gesloten	NAP + 14.04m.
	Oostzijde Gesloten	NAP + 14.06m.
	Westzijde Open	NAP + 45.00m.
	Oostzijde Open	NAP + 45.02m.

- * Bemand 24/7 uur.
- * NOTICE: 20 minuten.
- * Doorvaart Oostzijde nog niet in werking (ivm sloop oude botlekbrug).
- * Brug wordt op afstand bediend door Verkeers Management
- * Centrale- Zuid West Nederland te Rhoon, (088) 798 51 32 - Marifoon VHF 18
- * Lichtenlijn Botlekbrug 161,5 (voor westelijke doorvaart)
- * Brughoogteschalen aangebracht.
- * Zinkergebied van 360 meter beneden tot 200 meter boven de brug.
- * Voorhoogteschalen voor steigers OTM (monding Oude Maas), monding Hartelkanaal linker oever (t.h.v. VPH) en bij Voornse sluis Zuidzijde.
- * Afstand Botlekbrug t.o.v. Spijkernisserbrug is 1500m.
- * Stremmingen: GEEN.
- * Adres: Botlekweg 91, 3197 KA Europoort/Rotterdam.
- * Meer informatie: Verkeerscentrale Rhoon (088) 798 51 32.

zie <http://www.maritiemfreelancer.nl/mtmaritiemfreelancer/disclaimer.html>